

# 測定トレーサビリティについての指針

## JAB RL331:20142017

第78版：20147年 69月 1 日

第 1 版：2001 年 6 月 1 日

公益財団法人 日本適合性認定協会

## 目 次

|   |                         |
|---|-------------------------|
| 1. 目的と背景 .....                                      | <a href="#">3233</a>    |
| 2. 適用範囲 .....                                       | <a href="#">4243</a>    |
| 3. 引用文書及び参考文書 .....                                 | <a href="#">4244</a>    |
| 3.1 引用文書 .....                                      | <a href="#">4244</a>    |
| 3.2 参考文書 .....                                      | <a href="#">4244</a>    |
| 4. 用語の定義及び説明 .....                                  | <a href="#">5255</a>    |
| 5. トレーサビリティの要素 .....                                | <a href="#">8287</a>    |
| 6. 測定の特レーサビリティに関する方針 .....                          | <a href="#">9298</a>    |
| 6.1 校正機関に対する要求事項 .....                              | <a href="#">9298</a>    |
| 6.1.1 SI 単位への特レーサビリティが確保できる場合 .....                 | <a href="#">9298</a>    |
| 6.1.2 SI 単位への特レーサビリティが確保できないか、当てはまらない場合 .....       | <a href="#">102109</a>  |
| 6.2 試験所に対する要求事項 .....                               | <a href="#">1021010</a> |
| 6.3 参照標準及び標準物質 .....                                | <a href="#">1121110</a> |
| 6.4 標準物質生産者に対する要求事項 .....                           | <a href="#">1121110</a> |
| 7. 適用できる特レーサビリティ源 .....                             | <a href="#">1121111</a> |
| 7.1 CIPM MRA に署名している国家計量機関 .....                    | <a href="#">1221211</a> |
| 7.2 計量法第 135 条に基づく校正等を行う機関 .....                    | <a href="#">1321312</a> |
| 7.2.1 産業技術総合研究所 .....                               | <a href="#">1321312</a> |
| 7.2.2 日本電気計器検定所 .....                               | <a href="#">1321313</a> |
| 7.2.3 指定校正機関 .....                                  | <a href="#">1421413</a> |
| 7.3 ISO/IEC 17025 に準拠して認定された校正機関 .....              | <a href="#">1421413</a> |
| 7.3.1 ILAC/APLAC MRA に参加している認定機関によって認定された校正機関 ..... | <a href="#">1421413</a> |
| 7.3.2 JCSS 登録事業者 .....                              | <a href="#">1421414</a> |
| 8. 適用できる特レーサビリティ源が得られない場合 .....                     | <a href="#">1521514</a> |
| 8.1 7. に該当しない校正サービス .....                           | <a href="#">1521514</a> |
| 8.2 トレーサビリティが証明できないか、又は概念があてはまらない場合 .....           | <a href="#">1621615</a> |
| 9. 適用できる認証標準物質源 .....                               | <a href="#">1721716</a> |
| 附属書 A (参考) トレーサビリティの概念による分析方法の分類 .....              | <a href="#">1821817</a> |
| 附属書 B (参考) トレーサビリティ体系図の例 .....                      | <a href="#">2122120</a> |

## 測定のトレーサビリティについての指針

### 1. 目的と背景

#### 1.1 目的

試験所・校正機関等の適合性評価機関が提供する試験・校正サービスの礎となる測定のトレーサビリティについて公益財団法人日本適合性認定協会(以下、本協会と記す。)の方針を定め、認定審査時における測定のトレーサビリティの確認に供するとともに、本協会の認定を受けた適合性評価機関の試験校正結果の信頼性の確保に資することを目的とする。

#### 1.2 背景

ISO/IEC 17025 には“測定のトレーサビリティ”に関する要求事項があり、試験、校正又はサンプリングの結果の正確さ又は有効性に重大な影響をもつすべての設備は、補助的測定用(例えば、環境条件の測定用)の設備も含め、業務使用に導入する前に校正し、試験所・校正機関は、自身の設備の校正のための確立されたプログラム及び手順をもつことが要求されている。また、このようなプログラムは、測定の標準として用いる参照標準及び標準物質、並びに試験又は校正に用いる測定設備及び試験設備の選定、使用、校正、チェック、管理及び保全のためのシステムを含むことが望ましいとされている。

近年、メートル条約に基づく国家計量標準及び国家計量標準研究所が発行する校正証明書に関する国際相互承認取り決め(CIPM MRA)の発展により、測定のトレーサビリティを確保するための環境は、かなり改善されたが、ILAC P10:2013では、~~「とはいえ、現在においてもその序文において、次のような課題を抱えているがあることを指摘している。」~~

- 1) 化学、臨床及び生物科学分野の測定における計量トレーサビリティの概念は、まだ確固たるものになっていない。
- 2) 全ての経済地域でその地域の校正及び試験の認定ニーズに応えるだけの国家標準や校正或いは測定能力を完全に整備できているとは言えない。
- 1) ~~校正及び試験のニーズに応えるに十分な国家標準及び認定校正サービスが必ずしも全領域にわたって整備されているとはいえない。~~
- 2) ~~化学や生物学分野ではトレーサビリティの考え方がまだ確固たるものになっていない。~~
- 3) トレーサビリティを与える認証標準物質が国際的にまだ確立されていない。

本指針はこのような課題も認識した上で、認定を受ける適合性評価機関が自身の試験・校正結果に測定のトレーサビリティを確保するための指針を示している。

本指針は「ISO/IEC 17025:2005 (試験所及び校正機関の能力に関する一般要求事項)」、「ISO/IEC 17043:2010 (適合性評価－技能試験に対する一般要求事項)」、「ISO 17034:2016 (標準物質生産者の能力に関する一般要求事項)」、「ISO Guide

34: 2009 (標準物質生産者の能力に関する一般要求事項)、ISO Guide 35:2006 (標準物質—認証のための一般的及び統計的な原則)」及び「ILAC P10:2013 測定結果のトレーサビリティについての ILAC 方針」に従っており、国際的な整合化が図られている。

## 2. 適用範囲

この文書は、ISO/IEC 17025 (JIS Q 17025)、ISO 15189、~~ISO/IEC 17043、ISO 17034~~ 及び／又は ISO Guide 34 (ISO Guide 35 を含む) に基づく認定を本協会から受けた又は受けようとする試験所、校正機関及び標準物質生産者に適用される。また、審査員が認定申請機関又は認定取得機関の審査を行う場合に、その機関が測定の実行のトレーサビリティを確保した設備及び／又は標準物質を保有し、適切に運用しているかどうかを判断するために使用される。

## 3. 引用文書及び参考文書

### 3.1 引用文書

- 1) ISO/IEC 17025: 2005 General requirements for the competence of testing and calibration laboratories (JIS Q 17025-2005 試験所及び校正機関の能力に関する一般要求事項)
- 2) ISO 15189:2012 –Medical laboratories — Requirements for quality and competence. Laboratoires de biologie médicale — Exigences concernant la qualité et la compétence. (臨床検査室—品質と能力に関する要求事項)
- 3) ISO/IEC 17043:2010 Comformity assessment – General requirements for proficiency testing (適合性評価—技能試験に対する一般要求事項)
- ~~1)4)~~ ISO 17034:2016 General requirements for the competence of reference material producers (標準物質生産者の能力に関する一般要求事項)
- ~~2)5)~~ ISO Guide 34: 2009 General requirements for the competence of reference material producers (JIS Q 0034: 2012 標準物質生産者の能力に関する一般要求事項)
- ~~3)6)~~ ISO Guide 35: 2006 Reference materials— General and statistical principles for certification (JIS Q 0035: 2008 標準物質—認証のための一般的及び統計的な原則)
- ~~4)7)~~ ILAC-P10: 2013, ILAC Policy on the Traceability of Measurement Results (測定結果のトレーサビリティについての ILAC 方針)
- 8) ILAC\_P14:2013 ILAC Policy for Uncertainty in Calibration (校正の不確かさに対する ILAC 方針)
- ~~5)9)~~ JAB RL230:2017 技能試験の参加及び実施に関する方針

### 3.2 参考文書

- 1) ISO/IEC Guide 99:2007 International vocabulary of metrology— Basic and

- general concepts and associated terms (VIM) : TS Z 0032 : 2012 国際計量計測用語－基本及び一般概念並びに関連用語 (VIM)
- 2) ISO/IEC Guide 98-3:2008 Uncertainty of measurement – Part 3: Guide to the expression of uncertainty in measurement (GUM:1995) : TS Z 0033 : 2012 測定における不確かさの表現のガイド
  - 3) 計量法 (平成4年法律第51号) 第8章
  - 4) JCRP21, JCSS 登録の一般要求事項 (第157版、独立行政法人製品評価技術基盤機構 認定センター、20151年 128月 216日)
  - 5) URP23, IAJapan 測定のトレーサビリティに関する方針 (第35版、独立行政法人製品評価技術基盤機構 認定センター、20125年 411月 275日)
  - 6) ISO Guide 30: 1992 Terms and definitions used in connection with reference materials (JIS Q 0030: 1997 標準物質に関連して用いられる用語及び定義)
  - 7) ISO Guide 31:2000 Reference materials -- Contents of certificates and labels (JIS Q 0031:2002 標準物質－認証書及びラベルの内容)
  - 8) ISO Guide 32: 1997 Calibration in analytical chemistry and use of certified reference materials (JIS Q 0032: 1998 化学分析における校正及び認証標準物質の使い方)
  - 9) ISO Guide 33:2000 Uses of certified reference materials (JIS Q 0033:2002 認証標準物質の使い方)
  - 10) ISO 9000:20052015 Quality management systems – Fundamentals and vocabulary (JIS Q 9000:20062015 品質マネジメントシステム－基本及び用語)
  - 11) ISO/IEC 17000:2004 Conformity assessment -- Vocabulary and general principles (JIS Q 17000:2005 適合性評価－用語及び一般原則)
  - 12) Mutual Recognition of National Measurement Standards and of Calibration and Measurement Certificates Issued by National Metrology Institutes, CIPM, 1999

#### 4. 用語の定義及び説明

注 本書では、“トレーサビリティ”に関する用語の定義としてVIMによる“計量トレーサビリティ”を用いるが、JIS Q 17025 で用いられている“測定のトレーサビリティ”という表現についてはそのまま残している。これはいずれ統一されるべきであるが、経過措置として、本書における“測定のトレーサビリティ”および単独で用いる“トレーサビリティ”という用語はいずれも“計量トレーサビリティ”と同じ意味で用いられる。なお、本書において「トレーサビリティ」と言った場合は、4.1 で定義される「計量計測トレーサビリティ、計量トレーサビリティ、計測トレーサビリティ」を意味する。

##### 4.1 計量計測トレーサビリティ、計量トレーサビリティ、計測トレーサビリティ計量トレーサビリティ

個々の校正が測定不確かさに寄与する、文書化された切れ目のない校正の連鎖を通

して、測定結果を計量参照に関係づけることができる測定結果の性質。

注記1 この定義では、‘計量参照’は、実際に具現化された測定単位の定義、順序尺度量でない量の測定単位を含む測定手順、又は測定標準のいずれともなり得る。

注記8 “トレーサビリティ”という略語は、‘計量トレーサビリティ’の意味で用いられる以外に、あるアイテムの“履歴(trace)”を意味する場合は、‘試料のトレーサビリティ’、‘文書のトレーサビリティ’、‘機器のトレーサビリティ’、又は‘物質のトレーサビリティ’といった他の概念の意味でも用いられる。したがって、混同する可能性のある場合には、略語でない“計量トレーサビリティ”を用いることが望ましい。[VIM 2.41]

#### 4.2 JCSS (Japan Calibration Service System)

計量法に定められた、国家標準（特定標準器）の指定と、校正事業者の登録を骨子とする制度。当初は認定制度であったが、法改正により登録制度となった。登録事業者は、計量法の規定と、ISO/IEC 17025 の要求事項を満たすことが求められる。

#### 4.3 校正

指定の条件下において、第一段階で、測定標準により提供される測定不確かさを伴う量の値と、付随した測定不確かさを伴う当該の表示値との関係を確立し、第二段階で、この情報を用いて指示値から測定結果を得るための関係を確立するための操作。

注記3 上記の定義の第一段階だけを校正と認識していることが多い。[VIM 2.39]

#### 4.4 試験

手順に従った、適合性評価の対象の一つ以上の特性の確定。（備考：“試験”の代表的な適用対象は、材料、製品又はプロセスである。）[ISO/IEC 17000 4.2]

#### 4.5 測定

ある量に合理的に結び付けることが可能な一つ以上の量の値を、実験的に得るプロセス。[VIM 2.1]

#### 4.6 測定不確かさ、測定の不確かさ、不確かさ

用いる情報に基づいて、測定対象量に帰属する量の値のばらつきを特徴付ける負ではないパラメータ。

注記2 パラメータは、例えば、標準測定不確かさと呼ばれる標準偏差（又はその指定倍量）、又は区間の幅の半分であり、表記された包含確率をもつ。[VIM 2.26]

#### 4.7 測定標準、エタロン

何らかの計量参照として用いるための、表記された量の値及び付随する測定不確かさをもつ、量の定義の具現化。

注記1 “量の定義の具現化”は、測定システム、実量器又は標準物質によって与えることができる。[VIM 5.1]

#### 4.8 国家測定標準、国家標準

当該の量の種類について、他の測定標準に量の値を付与するための根拠として、ある国又は経済圏で用いるように国家当局が承認した測定標準。[VIM 5.3]

#### 4.9 一次測定標準、一次標準

一次参照測定手順を用いて確立された、又は人工物（artifact）として創製され、取り決めによって選定された測定標準。[VIM 5.4]

#### 4.10 二次測定標準、二次標準

同じ種類の量の一次測定標準を用いた校正を通して確立された測定標準。[VIM 5.5]

#### 4.11 常用参照測定標準、常用参照標準

ある組織又はある場所で、ある種類の量の他の測定標準を校正するために指定される測定標準。[VIM 5.6]

注 JIS Q 17025:2005 では同じ意味で「参照標準」が用いられている。

#### 4.12 実用測定標準、実用標準

測定器又は測定システムの校正又は検証をするために、日常的に用いる測定標準。[VIM 5.7]

#### 4.13 内部校正

自己の保有する試験・校正装置や実用標準に対して行う校正。

#### 4.14 標準物質、RM

指定された性質に関して十分に均質、かつ、安定であり、測定又は名義的性質の検査において、意図する用途に適していることが立証されている物質。[VIM 5.13]

#### 4.15 認証標準物質、CRM

有効な手順を用いて一つ以上の指定された特性の値及び付随する不確かさ並びにトレーサビリティを与える、権威ある機関から発行された文書が添えられた標準物質。[VIM 5.14]

#### 4.16 国際単位系、SI

国際度量衡総会（CGPM）によって採択された、一連の接頭語、その名称、及び記号を含めた単位の名称及び記号、並びにその使用規則を含む、国際量体系に基づく単位系。[VIM 1.16]

注 本指針の中では、国際単位系による単位を“SI 単位”と記す。

#### 4.17 国家計量機関（NMI）

国家計量標準の責任機関として、国家／政府又は公式の所管官庁によって指定された計量標準機関。

#### 4.18 BIPM（国際度量衡局）

メートル条約によって設立され、メートル条約加盟国の共同の財政負担により維持され、物理測定の国際的統一確保を使命としている機関。

#### 4.19 CIPM（国際度量衡委員会）

BIPM の業務を全面的に監督する委員会で、メートル条約に加盟している異なる国からの 18 名の科学者によって構成される。単位の定義と実現方法、NMI の国際比較（基幹比較）の運営など、科学・技術上の事項について審議している。CIPM のもとに専門分野毎の 10 の諮問委員会（CC: Consultative Committee）がある。

#### 4.20 CIPM MRA（CIPM Mutual Recognition Arrangement）計量標準相互承認取り決め



メートル条約附属書規則第 10 条（1921 年）に基づいて CIPM が作成した国家計量機関（NMI）の間の相互承認であり、国家計量標準の相互承認と NMI が発行する校正・測定証明書の相互承認について規定している。その附属書 A には署名機関のリスト、附属書 B には基幹比較などの結果、また附属書 C には NMI の校正測定能力 (CMC) が登録される。[参考文書 12]

#### 4.21 地域計量組織 (RMO: Regional Metrology Organization)

世界の NMI の地域ごとの組織。現在、APMP (Asia Pacific Metrology Program), EURAMET (European Association of National Metrology Institute), SIM (Inter-American Metrology System) 等の RMO が活動している。RMO 基幹比較及び補完比較の運営、CMC 登録の審査などの活動を行っている。

#### 4.22 ILAC MRA (ILAC Mutual Recognition Arrangement)

ILAC (国際試験所認定協力機構) による、試験所認定の相互承認制度。ILAC MRA に加盟する認定機関により認定される試験所・校正機関は、ISO/IEC 17025 及び ILAC の方針に従うことが要求される。

#### 4.23 APLAC (アジア太平洋試験所認定協力機構)

APEC 域内の試験所認定機関の協力組織。加盟メンバーの相互承認のための評価の実施、文書の作成、技能試験プログラムの運営などを行っている。

### 5. トレーサビリティの要素

トレーサビリティに関する ILAC 方針は以下の要素をトレーサビリティの特徴であるとしていた (ILAC P10:2002)。ILAC P10:2002 は廃止文書であるが、本協会もこれらの要素がトレーサビリティを実現する上で重要であると認識し、“トレーサビリティ”又は“トレーサブル”という用語を使用する場合には、以下に示す ILAC P10:2002 に記載されているトレーサビリティのこれらの要素を考慮している。

- a) **切れ目のない比較の連鎖**：通常は国家標準又は国際標準である、関係者に受け入れられる決められた標準に遡る；
- b) **測定の不確かさ**：トレーサビリティの連鎖全体の不確かさを計算又は推定することができるように、トレーサビリティの連鎖の各段階における測定の不確かさは、合意された方法に従って計算又は推定され、表記されなければならない；
- c) **文書化**：連鎖の各段階は、文書化され一般的に認知された手順に従って実行されなければならない；結果は記録されなければならない；
- d) **能力**：連鎖の一つ以上の段階を実行する校正機関は自らの技術的能力に関する証拠を提示しなければならない（例えば、認定されていることを示すこと。）；
- e) **SI 単位への参照**：比較の連鎖は、可能な場合、SI 単位を実現する一次標準に辿り着く；
- f) **校正間隔**：校正は適切な間隔で繰り返し行われなければならない；間隔の長さは多くの変動要因（例えば、必要とされる不確かさ、使用頻度、使用方法、設備の安定性）に依存するであろう。



## 6. 測定のトレーサビリティに関する方針

本協会は、認定申請機関に対しては認定申請範囲内の、また認定取得機関に対しては認定範囲内の、試験又は校正の結果の正確さ又は有効性に重大な影響をもつ、すべての試験・校正用設備（環境条件の測定用等の補助的測定用の設備を含む）について校正することを要求する。

ここで、試験又は校正の結果の正確さ又は有効性に大きな影響をもつ試験・校正用設備とは下記の 1)、2)3)に相当する設備である。

- 1) 試験・校正に該当する測定対象量の測定に使用される設備、又は試験校正結果が複数の測定対象量の組立てによって得られる場合は組立てに使用するすべての測定対象量の測定に使用される設備。
- 2) 試験・校正結果の補正を行う場合、その補正因子となる測定対象量の測定に使用される機器設備。
- 3) その他の設備で、その設備による測定の不確かさが最終的な試験・校正結果の不確かさに重大に寄与するもの。

「最終的な試験・校正結果の不確かさに重大に寄与する」ことの一つの目安として、その設備が測定対象量に与える標準不確かさが合成標準不確かさの 0.3 倍以上になるような設備、と見ることができる。但し、そのような設備が複数存在する場合には、それぞれによる標準不確かさを合成した標準不確かさが全体の 0.3 倍を超えないようにすべきである。

### 6.1 校正機関に対する要求事項

#### 6.1.1 SI 単位へのトレーサビリティが確保できる場合

ISO/IEC 17025:2005 5.6.2.1.1 による。校正機関は、SI 単位へのトレーサビリティを要求される。

SI 単位へのトレーサビリティは、国家計量標準及びそれにトレーサブルな校正等又は本協会が国家計量標準と同等と認める校正等によって証明できる。ここに、校正等とは、校正及び標準物質の値付けをさす。

国家計量標準及びそれにトレーサブルな校正等は、次の a)、b)、c)が該当する。

- a) CIPM-MRA に署名している国家計量機関が、CIPM MRA の附属書 C に登録された範囲で行う校正等
- b) [独立行政国立研究開発](#)法人産業技術総合研究所、日本電気計器検定所及び指定校正機関が計量法第 135 条に基づいて実施する校正等
- c) ILAC MRA 又は APLAC MRA に参加している認定機関に認定された校正機関が認定の範囲で行う校正等。

c)の証明は、認定シンボル付又は認定されていることの表明のある不確かさが記述された校正証明書による。

本協会が a)又は b)と同等と認める校正等は、次の d)、e)、f)が該当する。

d) a)及び b)の機関が、これと同じ範囲で行う一般校正等

e) 独立行政国立研究開発法人産業技術総合研究所の依頼試験（「計量の標準に係る試験、校正等」のうち、不確かさの付された証明書があるもの）

f) 本協会が承認する校正等

注 d)、e)は、a)、b)、c)が困難な場合に限る。本協会が承認する校正等とは、本協会の各分野の認定基準にあるもの、又は技術委員会の承認を得たものとする。

### 6.1.2 SI 単位へのトレーサビリティが確保できないか、当てはまらない場合

ISO/IEC 17025:2005 5.6.2.1.2 による。国内でも海外でもトレーサビリティを確保できない場合、厳密に SI 単位によって校正を行うことができない場合は、

a) 認証標準物質

b) 合意されている規定された方法

c) 合意標準

d) 本協会が承認する校正等

による。

注 1 分析方法のトレーサビリティの概念については、附属書 A に述べる。

注 2 本協会が承認する校正等は、6.1.1 の注と同じである。

注 3 国内でトレーサビリティが確保できない場合は、海外の校正機関による。認定を申請する試験所等は、トレーサビリティの調査を行った証拠を本協会に提出することを要求する。

注 4 合意標準とは、明確に記述され、すべての関係者によって合意されている標準である (ISO/IEC 17025 5.6.2.1.2)。例えば、共同実験法により値を決定された、認証されていない標準物質などが該当する。

## 6.2 試験所に対する要求事項

ISO/IEC 17025:2005 5.6.2.2.1 及び 5.6.2.2.2 による。臨床検査室については ISO 15189:2012 5.6.35.3.1.4による。

内部校正を行う試験所は、校正機関と同様に 6.1 によるトレーサビリティの確保が要求される。

- 注 1 内部校正について校正機関としての認定を受ける必要はないが、ISO/IEC 17025 の校正機関に対する技術的要求事項を満たしている必要がある。
- 注 2 試験所に限って、題目が“試験報告書”と記載され、校正結果が記載された証明書を、トレーサビリティの証拠として用いることができる。ただし、校正証明書又は試験報告書のいずれを用いる場合にも、ILAC/APLAC 相互承認協定に参加している機関の認定シンボル又は認定についての言及があること、不確かさ及び／又は仕様に対する適合性の表明が記載されていること、トレーサビリティが確認されていることが必要である。

### 6.3 参照標準及び標準物質

参照標準及び標準物質の取り扱いについては、ISO/IEC 17025:2005 5.6.3 による。

- 注 1 不確かさに大きな影響のない測定器の校正に用いる標準は、参照標準として扱わないでよい。
- 注 2 参照標準及び標準物質を試験又は校正のために試験所・校正機関の恒久的施設以外の場所で使用する場合には、JAB RL370「認定の基準」についての指針「校正分野」 附属書 3「現地校正を行う機関の認定に関する要求事項」を参照のこと。

### 6.4 標準物質生産者に対する要求事項

標準物質生産者に対するトレーサビリティの要求事項は、ISO 17034:2016 7.9、ISO Guide 34:2009 5.12 及び ISO Guide 35:2006 9.2 による。

- 注 ~~200416~~年 ~~101~~月の ILAC 総会の決議により、標準物質生産者の認定は、ISO Guide 34:2000 に ISO/IEC 17025:2005 を組み合わせて行われることになった。その後、ISO Guide 34:2009 が ISO/IEC 17025 及び ISO 15189 を取り入れて改訂されたため、2012年10月の ILAC 総会において、ILAC 相互承認で適用する標準物質生産者の認定基準は ISO Guide 34:2009-ISO 17034:2016 単独にすることがとすることが決まった。ISO Guide 34:2009 から ISO 17034:2016 への移行期間は、ISO 17034:2016 発行（2016年11月1日）後3年である。JAB は標準物質生産者認定における APLAC MRA への署名は実施済みであり、ILAC MRA への署名は今後予定される ILAC 指針文書の発行後に実施される予定である。なお、JAB による ISO 17034 に基づく標準物質生産者認定の開始は 2017年11月1日を予定している。

## 7. 適用できるトレーサビリティ源

以下に、6.1.1 の校正等を行う機関を具体的に述べる。

- 注1 品質システム審査登録機関により ISO 9001 (JIS Q 9001) の審査登録を受けた機関による校正は、ISO/IEC 17025 の要求を満たしているとは言えないことから、**SISI 単位**へのトレーサビリティの証拠とはみなされない。
- 注2 JIS マーク付の計量器を使用する場合であっても、JIS マークが付いていることをもってトレーサビリティの証拠にはできない。
- 注3 基準器検査など、法定計量の枠組で検査された計量器は、法律で使用目的が限定されており、不確かさが与えられていないので、トレーサビリティの証拠とすることはできない。
- 注4 なお、試験又は校正の結果に直接影響を与えないと推定できるパラメータを指示する機器のトレーサビリティについては、その用途に応じて上記注2及び注3に該当する校正などを利用することができる。

### 7.1 CIPM MRA に署名している国家計量機関

ISO/IEC 17025 5.6.2.1.1 注記7には、自国以外の国家計量機関からトレーサビリティを得る場合には、国際度量衡局(BIPM)の活動に積極的に参加している国家計量機関を選ぶことが望ましいと記されている。

メートル条約加盟国間において、国家計量標準及び国家計量機関が発行する校正証明書に関する国際相互承認取り決め(CIPM MRA)が締結されている。CIPM MRAの下では国家計量標準の同等性を承認し合うために国家計量機関間の基幹比較(Key comparison)が行われ、同時に国家計量標準によって提供する校正サービスの能力について相互評価(peer review)を実施している。これらの基幹比較、相互評価を通じて、国家計量標準及び国家計量機関の提供する校正サービスの同等性及び透明性が確保されている。

本協会は、ISO/IEC 17025 5.6.2.1.1 注記7の解釈として、「国際度量衡局(BIPM)の活動に積極的に参加している国家計量機関」とは、CIPM MRA に署名している国家計量機関であり、これらの国家計量機関が CIPM MRA の附属書 C に校正測定能力(CMC)が登録された範囲での校正を国際単位系 SI に測定のトレーサビリティが確保された校正と認める。

我が国の CIPM MRA 署名機関は、~~独立行政法人~~**国立研究開発法人**産業技術研究所 計量標準総合センター (NMIJ-AIST)である。

国家計量機関がすべての標準を持つことができない場合、国内の他の標準機関を指名し、MRA に登録することができる (DI: Designated Institute と呼ばれる)。我が国では、~~独立行政法人~~**国立研究開発法人** 情報通信研究機構(NICT)、日本電気計器検定所(JEMIC)及び一般財団法人 化学物質評価研究機構(CERI)が登録されている。

- 注1 CIPM MRA の登録機関、国際比較の結果及び CMC は、国際度量衡局(BIPM)の運営する KCDB (The BIPM key comparison data base)と呼ばれるウェブサイト (<http://kcdb.bipm.org/>) で閲覧することができる。各機関及び分野別に、量、校正対象機器、校正範囲と不確かさなどが表で与えられてい

る。

注2 実際には、国家計量機関が行う校正で、CMC登録がなされていない場合も多い。この場合、6.1.1 b)に該当しないものは、6.1.1 f)に該当するか検討を行う。

## 7.2 計量法第135条に基づく校正等を行う機関

我が国においては、計量法第135条に基づき、国家計量機関である独立行政国立研究開発法人産業技術総合研究所のほかに、日本電気計器検定所(JEMIC)並びに指定校正機関が国家標準にトレーサブルな計量器の校正及び標準物質の値付けを行っている。この制度の対象となる計量標準は、産業界のニーズや供給体制の整備状況等を勘案して経済産業大臣によって指定される。

指定された国家標準（特定標準器、特定副標準器又は特定標準物質）は、独立行政法人国立研究開発法人産業技術総合研究所、日本電気計器検定所又は指定校正機関が保有し、校正又は標準物質の値付けを行う。校正証明書に付される標章から、jcss校正と呼ばれている。

この標準による校正等を受けた二次標準（特定二次標準器又は標準物質）又は二次標準にトレーサブルな標準（常用参照標準）を、独立行政法人製品評価技術基盤機構（NITE）によって認定された校正事業者（登録事業者）が持つことになる。事実上ほとんどの場合、jcss校正を受けられるのは、登録事業者または登録申請を予定している事業者に限られている。計量器の一般ユーザーは、上述の登録事業者において二次標準又は常用参照標準による校正（JCSS校正と呼ばれている）を受け、国家標準とのつながりを記した証明書の交付を受けることができる。

### 7.2.1 産業技術総合研究所

独立行政国立研究開発法人産業技術総合研究所(AIST)計量標準総合センター(NMIJ)は、特定標準器による校正等として物理標準及び標準物質を供給している。

産業技術総合研究所の依頼試験（計量標準関連校正）は、計量法の枠外で任意で行われているが、特定標準器による校正等とほぼ同等の技術的検討がなされている。依頼試験では、特定標準器による校正等に含まれない標準が供給されている場合もある。

注 特定標準器による校正等に関する最新情報及び詳細情報については、NMIJのウェブサイト (<http://www.nmij.jp/>) を参照のこと。これらのうち、IAJapanの認定を受けているものについては、NITE認定センター (IAJapan)のウェブサイト (<http://www.nite.go.jp/>) で不確かさを確認できる。

### 7.2.2 日本電気計器検定所

日本電気計器検定所(JEMIC)は、計量法において計量標準を供給する機関として定められた機関であり、以下の量に関して校正を行っている。



- ・ 直流電圧、直流抵抗、直流電流、交流電圧及び交流電流、電力、電力量
- ・ 温度
- ・ 光度、光束、照度、分光放射照度、分布温度

注 供給量に関する最新情報及び詳細情報については、JEMIC のウェブサイト (<http://www.jemic.go.jp/>) 又は NITE 認定センターのウェブサイト (<http://www.nite.go.jp/>) を参照のこと。

### 7.2.3 指定校正機関

計量法の定めにより、計量標準を供給する機関として経済産業大臣が指定した機関である。それぞれ以下の量に関する校正及び標準物質の供給を行っている。

1) 一般財団法人日本品質保証機構 (JQA)

熱量測定用標準物質

2) 一般財団法人化学物質評価研究機構 (CERI)

標準物質 (濃度測定用標準ガス、濃度測定用標準液)

CERI は、JCSS 登録事業者のいない標準物質については、ユーザに直接 jcss ロゴ付の認証書を付した標準物質の供給を行っている。

3) 独立行政国立研究開発法人情報通信研究機構 (NICT)

周波数標準

注 各機関の供給量に関する最新情報及び詳細情報については、それぞれのウェブサイト (<http://www.jqa.jp>、[http://www.cerij.or.jp/ceri\\_jp/](http://www.cerij.or.jp/ceri_jp/)、<http://www.nict.go.jp/about/operation.html>) 又は NITE 認定センターのウェブサイト (<http://www.nite.go.jp/>) を参照されたい。

## 7.3 ISO/IEC 17025 に準拠して認定された校正機関

### 7.3.1 ILAC/APLAC MRA に参加している認定機関によって認定された校正機関

本協会又は本協会の相互承認相手の認定機関、すなわち、APLAC 相互承認メンバー、及び ILAC 相互承認メンバーによって認定された校正機関。これは、国家計量機関へのトレーサビリティが確保されている機関であり、本文書の要件を満たしているものである。

注 APLAC 相互承認メンバー、及び ILAC 相互承認メンバーは、APLAC のウェブサイト (<http://www.aplac.org>) 及び ILAC のウェブサイト (<http://www.ilac.org>) にそれぞれ掲載されている。

### 7.3.2 JCSS 登録事業者

計量法第 143 条に基づいて登録された事業者。計量法及び ISO/IEC 17025 の要求事項を満たしていることが要求され、NITE により審査される。このうち、国際



MRA 対応認定事業者は、定期的に技能試験に参加し、審査を受けるなどの ILAC の要求事項を満たしているので、6.1.1 c)に該当する。国際 MRA 対応でない JCSS 登録事業者が発行した校正証明書は、APLAC 及び ILAC の相互承認 (MRA) の枠組内ではトレーサビリティの証拠とすることはできない。JCSS 登録事業者およびその認定範囲は、NITE 認定センターのウェブサイト (<http://www.nite.go.jp>) に掲載されている。

注 試験又は校正の結果に直接影響を与えないと推定できるパラメータを指示する機器のトレーサビリティについては、その用途に応じて MRA に対応していない JCSS 登録事業者による校正を使用することができる。

## 8. 適用できるトレーサビリティ源が得られない場合

### 8.1 7. に該当しない校正サービス

認定対象設備の校正を行うに際し、6.1.2 に該当するため認定されていない校正サービス提供者を使わざるをえない場合にも、ISO/IEC 17025 及び本文書要件に照らして、技術的に妥当な校正手順に従う必要がある。すなわち、校正対象機器の管理方法、校正方法及び校正結果などを文書化する必要がある。そのために、本協会は校正サービスを受ける機関に対して、校正の妥当性を確認する手順をもつと共にその手順を用いて妥当性を確認すること、及び確認した証拠を提示することを推奨する。

校正サービスを受ける機関に推奨される妥当性確認の手順を以下に定める。妥当性確認のために、必要な場合、現地監査を推奨する。

- a) 認定対象設備の校正を行うための適当な認定校正機関が得られないこと、及び、そのために認定されていない校正サービス業者を利用することを文書化する。
- b) 次の事項を文書化する。
  - 1) 校正サービス提供者が使用する品質システム
  - 2) 校正サービス提供者が使用する校正手順
  - 3) 校正サービス提供者が使用する参照標準又はその他の試験・測定装置 (SISI 単位又は他の国家計量機関に対するトレーサビリティの証拠及び関連する校正証明書のコピーを含む。)
  - 4) 参照標準及び実用標準又は他の試験・測定装置の校正周期に関する情報
  - 5) 試験所の環境条件
  - 6) 不確かさ推定の手順
  - 7) 校正プロセスのすべての段階での関連する不確かさ
- c) SISI 単位又は他の国家計量機関に対するトレーサビリティが完全に認められるまで、トレーサビリティの鎖を追求する。
- d) 品質管理記録の中に現地監査に関する文書を追加する。現地審査の記録には不適合箇所の所見及びその是正策を含むこと。

注 1 国家計量機関などが行う依頼試験による場合や、大学など公の機関が所有するトレーサビリティ源がこの項目に相当する。

注 2 試験機の校正は、校正機関による校正サービスがなく、メーカーの校正などに依らざるを得ない場合がある。

## ~~8.2 SI-単位へのトレーサビリティが不可能な場合及び／又は当てはまらない場合~~ ~~トレーサビリティが証明できないか、又は概念が当てはまらない場合~~

ISO/IEC 17025:2005 5.6.2.1.2 及び 5.6.2.2.2 による。

化学分野の試験、標準物質の特性値の決定などでは、4.1 で定義される **SISI 単位** へのトレーサビリティが当てはまらない場合がある。この場合は、測定プロセスの徹底的な評価、又は既知で認められている国家及び／又は国際認証標準物質との相関のいずれかによって、他の定められた値との結果の相関についての十分な証拠を提供しなければならない。

~~注 1 ISO 17034 および ISO Guide 30 series (Guide 30, 31, 32, 33, 34, 35 をいう) で述べられる概念は方法のトレーサビリティであり、4.1 で定義された計量トレーサビリティの概念とは異なる。~~

~~本協会は、JAB RL230 に従って、可能な場合、適切な試験所間比較技能試験プログラムへの参加を要求する。公的なプログラムへの参加が不可能な場合は、試験所が試験所間比較プログラムを独自に企画・実行することを要求する。~~

化学分野の試験の多くは、**SISI 単位** へのトレーサビリティが当てはまる要素（要因）と当てはまらない要素（要因）とが混在し、試験方法に依存して試験結果を与える場合が多い。試験方法に依存し、トレーサビリティの確保された「標準液」が入手できる場合のトレーサビリティ体系図を「RoHS 指令関係の試験」を例に附属書 B の例 5 に示す。

注 21 化学分野の試験での ISO/IEC 17025:2005 5.6.2.2.2 に関する情報は、化学分野の各種指針（JAB RL355－化学試験－、RL358－分子生物学的試験、RL359－微生物試験）の該当項に、機器の校正間隔・性能点検に関する情報は同指針の附属書 A にあるので参考のこと。

注 32 化学分野の試験では、厳密には標準物質や標準液が入手できない場合が多い。このような場合、「規格に規定された標準」や「業界で認められた標準」を使用し、内部校正を施した「体積計」で適宜希釈して検証後に検量線作成に供することで容認されている。

注 43 注 32 記載の「厳密には標準物質や標準溶液が入手できない場合」とは、具体

的には ILAC/APLAC MRA メンバにより認定された標準物質生産者からの「標準」が入手できない場合が相当する。このような場合、附属書 B の例 5-2 に示す「農薬類」のように「規格に規定された標準」と認識できる「標準」が入手できる場合はそれを使用することを要求する。「規格に規定された標準」と認識できる「標準」も無く、その分野で一般的に分析用標準として使用されている「試薬」を使用しなくてはならない場合は、「業界で認められた標準」と認識し、使用を認めている。

※注意) これら、ILAC/APLAC MRA メンバにより認定された標準物質生産者からの「標準」が入手できない場合は、注 1 の下記にあるように、試験所間比較への参加を要求する。

## 9. 適用できる認証標準物質源

- 1) ISO 17034 或いは ISO Guide 34 (JIS Q 0034)に従って、6.1.1 a)、b)、c)に該当する標準物質生産者が供給する認証標準物質。~~なお、本協会が標準物質生産者を認定する場合は、RR-300「認定の基準」についての指針—標準物質生産者—によっている。~~
- 2) 本協会が承認する認証標準物質等。

## 附属書 A (参考) トレーサビリティの概念による分析方法の分類

分析によって測定される質量のトレーサビリティは、天秤で直接測定される質量のトレーサビリティとはことなるが、その分析方法は「方法のトレーサビリティ」の観点から下記のような各種の分類がなされている。

### 1. 分析法の分類 (1)

分析法は、組成濃度(g/g) を直接又は間接に定量する方法と、標準物質を使った検量線を使用して定量する方法に大きく分類できる。前者を基準(分析)法といい、化学分析のトレーサビリティの基準となっている。後者を相対(分析)法と呼ぶこととする。

#### 1.1 基準法(Definitive methods)

定量成分の検量線のための標準物質を使用せずに、試料中の目的成分の質量を直接又は間接に測定し分析値を求める分析法。例えば重量法(Gravimetry)、滴定法(Titrimetry)、電量法(Coulometry)、同位体希釈質量分析法(IDMS)、放射化分析等である。試料中の目的成分を完全に抽出しているかどうかには疑問が残る場合があるが、その方法がその時点で最良の方法であることが認知されれば基準分析法と呼ぶ。分析の起源的な方法で、手間がかかりばらつきが大きいものもある。最近では基準法の出来る熟練分析者が減少している。しかし、基準的な方法でありトレーサビリティの観点からこの方法を保存又は開発していく必要がある。微量域の分析には適当な基準法がないことが多い。絶対法(Absolute methods), Primary methods と呼ばれることもある。後述する審判法と混同してはならない。

CCQM(物質質量諮問委員会)では、Primary methods を Primary direct methods(標準物質を全く使用しない重量法及び電量法等)と Primary ratio methods(SISI 単位にトレーサブルな一次標準物質を参照して記述式により目的成分の質量を測定する方法、IDMS、放射化分析等)に分けるよう提案されている<sup>1)</sup>。

注：基準分析法の考え方は、化学分析分野では従来から行われている。しかし、「測定標準や機器のトレーサビリティ」を中心に書かれた VIM(1993 年発行)には、Primary standard の定義はあっても、CCQM で議論されていて、化学分析等の「手順・方法のトレーサビリティ」の基準になる Primary method の定義はない。

#### 1.2 相対法(Relative methods)

標準物質による検量線を使用して、試料中の目的成分の質量を間接的に測定し分析値を求める分析法。基準法と比較してその正確さを確認する必要がある。例えば原子吸光法、吸光光度法、燃焼赤外線吸収法、誘導結合プラズマ質量分析法。重量法などの基準分析法に比し、精度・能率もよく、また微量域の分析に適している。よりよい精度・能率のもの、より微量域の分析技術が開発されている。参照法(Reference methods), Comparative methods と呼ばれることもある。

## 2. 分析法の分類（2）

### 2.1 審判法(Referee methods)

組成標準物質の特性値決定のために使用する方法は、トレーサビリティのとれた方法である必要があり、審判法と呼ばれる。この中には、基準法の全てと、相対法のうち基準法のみによって作られた認証標準物質、純粋化学物質及び純粋金属等を検量線作成のための標準物質として使用する method を含む。Reference methods と呼ばれることもある(ISO Guide 30)。純粋化学物質又は金属を検量線作成のための標準物質として使用する場合、それを基準法で確認(Validation)する必要がある(ISO Guide 32,35)。審判法を 1.1 の基準法と混同しないことが必要である。

### 2.2 日常法(Routine methods)

相対分析法のうち組成標準物質を検量線作成のための標準物質として直接使用する方法は、日常法と呼ばれる。現場分析では日常よく使用される。適当な組成標準物質がない場合は基準法及び審判法を日常の分析法として使用するが、その場合は、日常使用する基準法及び審判法と呼んで区別する必要がある。Field methods と呼ばれることもある。

## 3. 分析法の分類（3）

固体試料の場合、分析試料の処理方法のちがいにより次のように分類することができる<sup>2)</sup>。一般的に、a) → b) → c) の方向でトレーサビリティ体系が構築される。

- a) 化学的分析法：(固体) 試料を化学的に処理し液体の状態で定量する方法。
- b) 熱的分析法：(固体) 試料を熱的に溶解又は燃焼しながら定量する方法。試料を化学的に処理していないためマトリックスマッチングが比較的困難。
- c) 物理的分析法：固体試料のまま分析する相対分析法。マトリックスの組成成分及び組織の影響を受けやすい。

## 4. 分析法の分類（4）

ISO Guide 32:1997 では、分析方法をタイプ I、タイプ II 及びタイプ III に分類している。タイプ II とタイプ III は、マトリックス効果の敏感さで区分しており、具体的にどの方法がどのタイプに分類されるかは記述されていない。上記で述べた各方法は、一般的には下記のように対応付けられる。

タイプ I：1.1 基準法

タイプ II：1.2 相対法のうち c) 物理的分析法以外の方法

タイプ III：1.2 相対法の c) 物理的分析法

タイプ I → タイプ II → タイプ III の方向でトレーサビリティがとれており、それに従っ

て標準物質の使用方法が述べられている。しかし、全ての相対法は多かれ少なかれマトリックス効果があり、タイプⅡとタイプⅢの明確な区分は困難である。

分析方法のトレーサビリティに関しては、ISO Guide 34:2000 附属書 A (参考) にも述べられている。

#### 参考文献

- 1) Primary methods for the measurement of amount of substance, M J T Milton and T. J. Quinn, Metrologia, 2001, **38**, 289-296.
- 2) ISO 14284-1996, Steel and iron - Sampling and preparation of samples for the determination of chemical composition (JIS G 0417:1999 鉄及び鋼—化学成分定量試料の採取及び調整) .

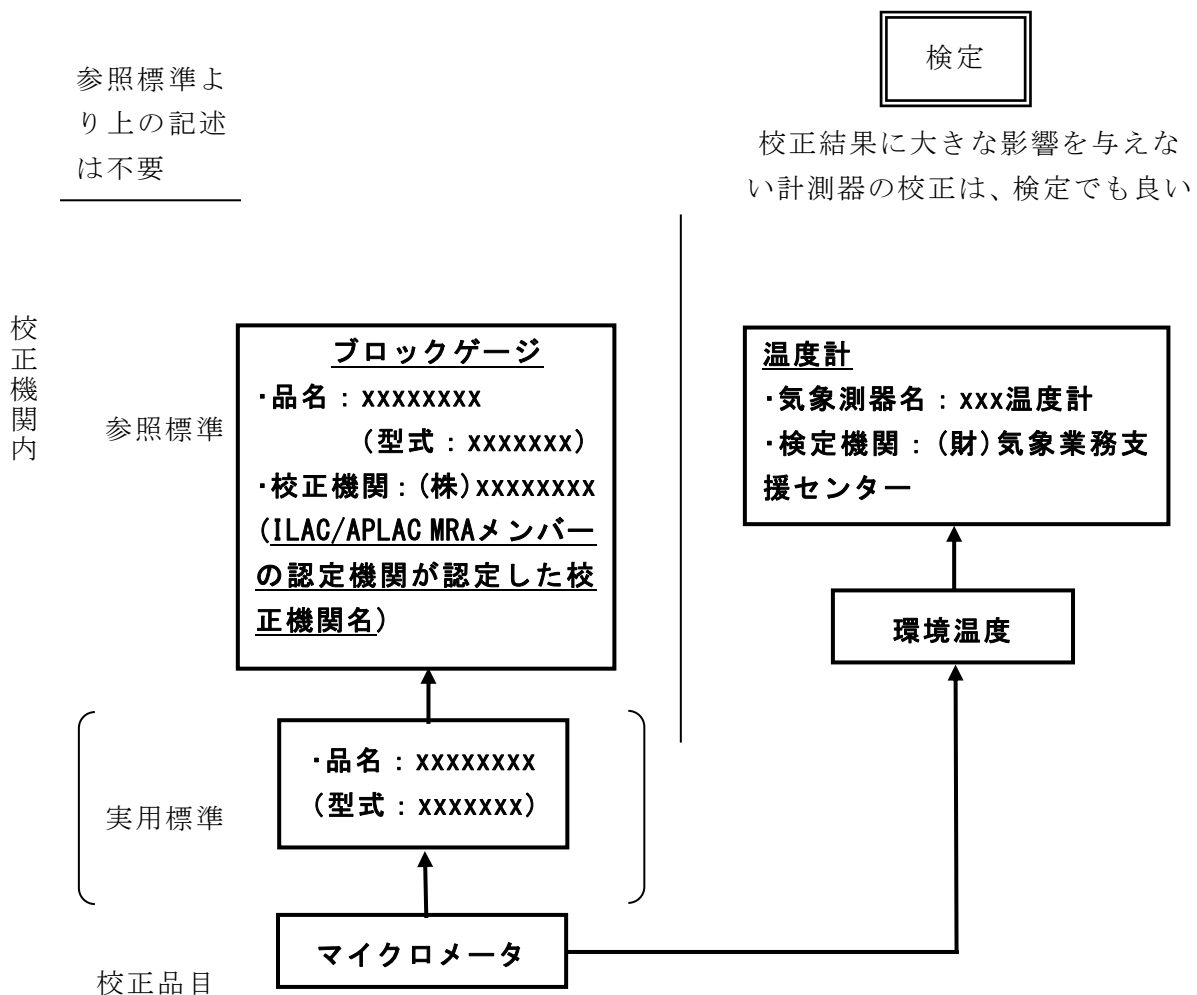


附属書 B (参考) トレーサビリティ体系図の例

JAB RFL 03「認定申請書添付書類リスト (試験所・校正機関用)」には、内部校正がある場合には、トレーサビリティ体系図が必要とされている。ただし、トレーサビリティ体系図は、試験所・校正機関のトレーサビリティの状況を確認するには有用であるが、それだけでは、トレーサビリティの証拠とすることはできない。

以下に、トレーサビリティ体系図の記載例をあげる。

トレーサビリティ体系図  
例 1. 国家標準がある場合の校正機関



トレーサビリティ体系図

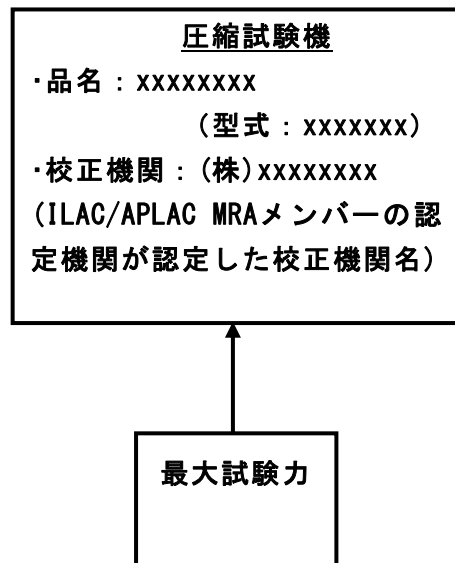
例2. 国家標準がある場合の、内部校正を行わない試験所

下記の校正  
された機器  
より上の記  
述は不要

試  
験  
所  
内

校正された  
試験機器・  
計測機器

測定項目

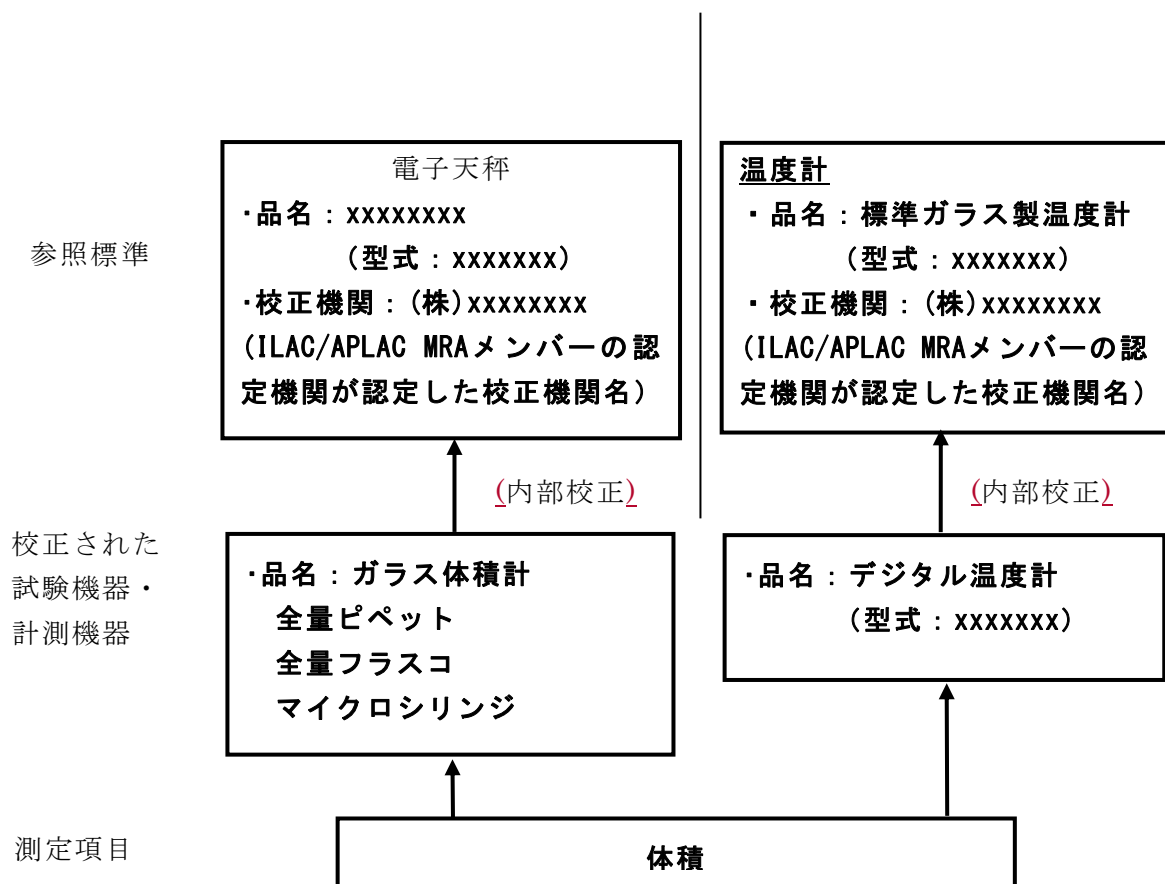


トレーサビリティ体系図

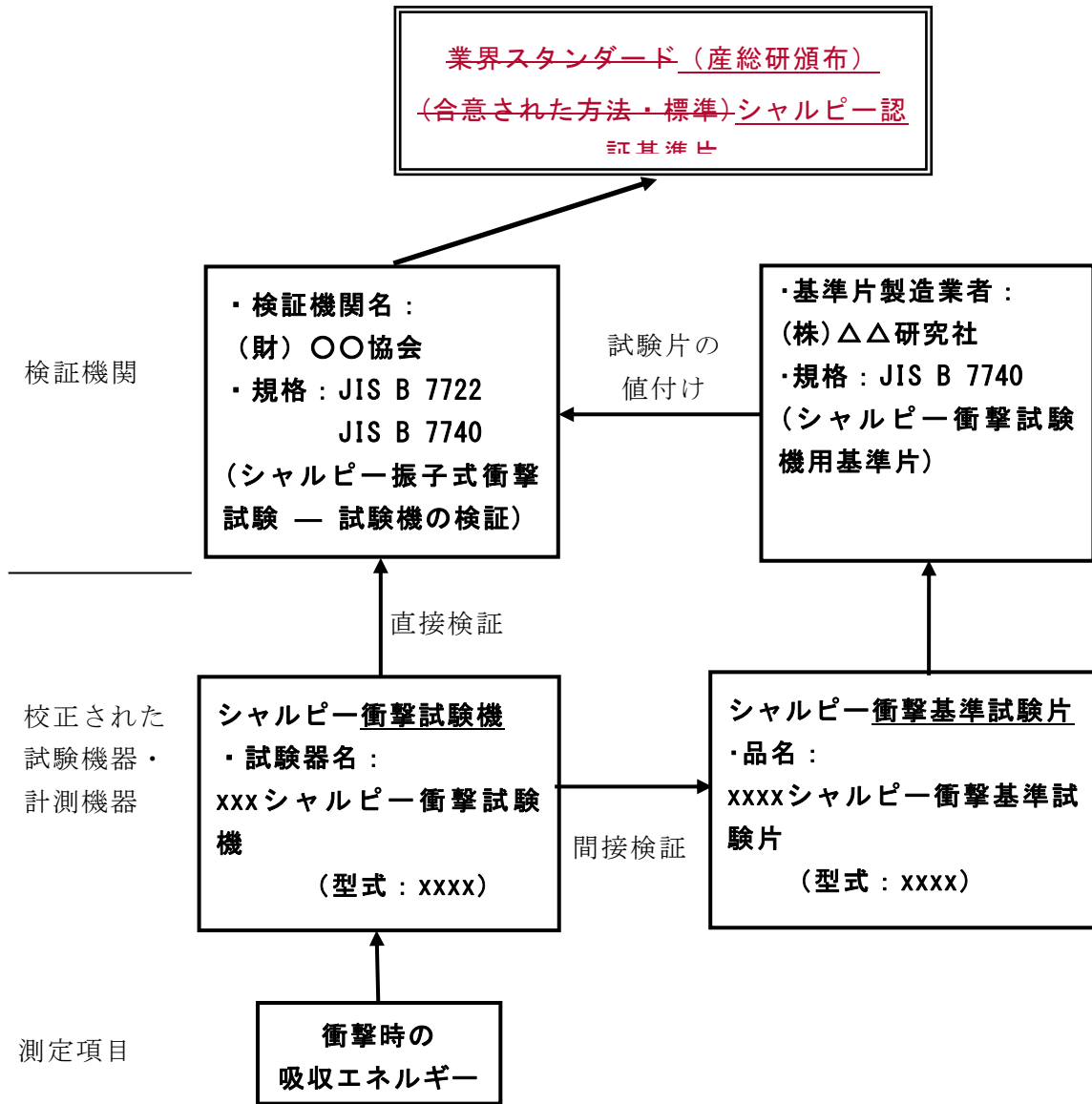
例3. 国家標準がある場合の、内部校正を行う試験所

参照標準より上の記述は不要

試験所内



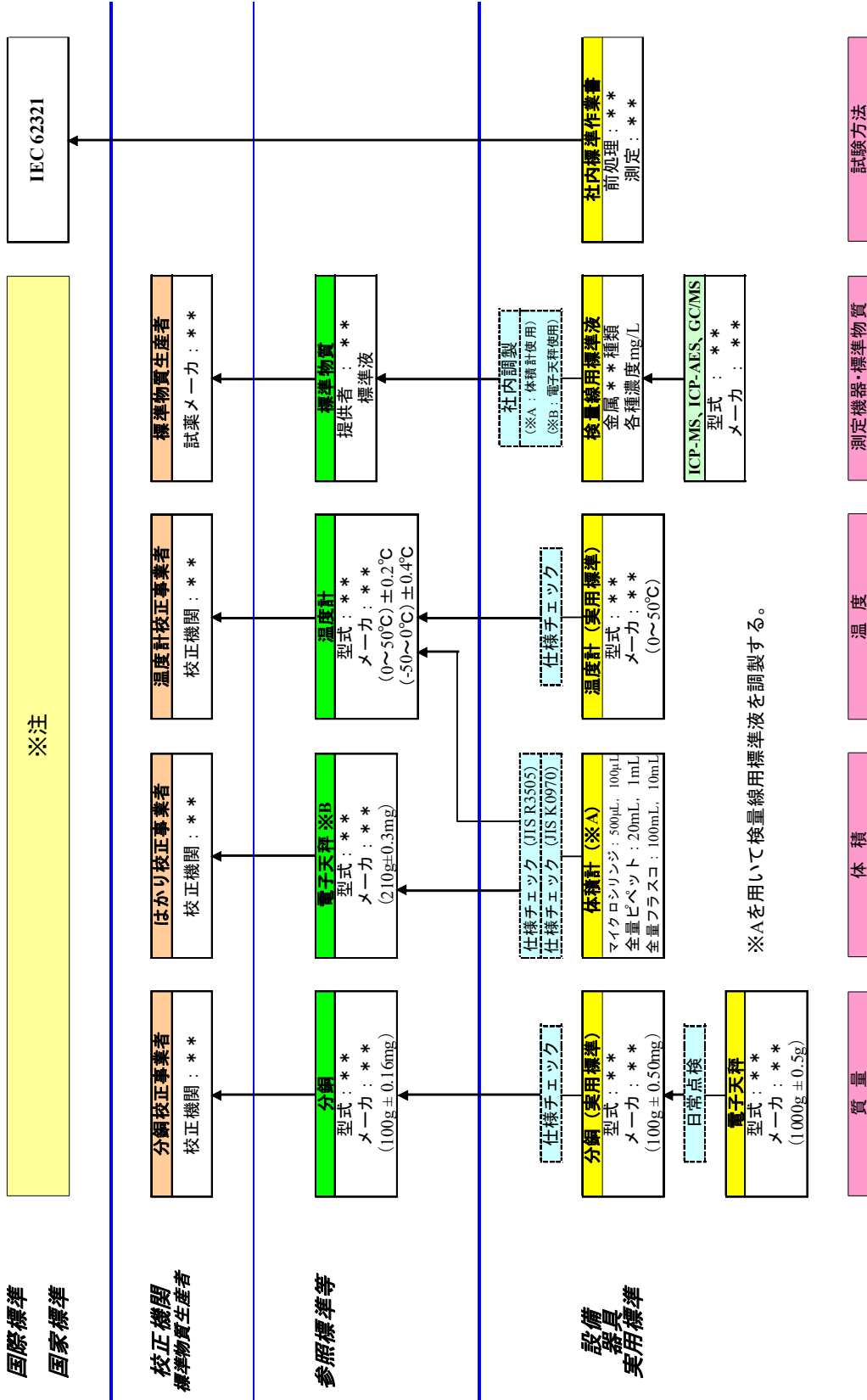
トレーサビリティ体系図  
 例4. 国家標準がない時の試験所



~~(参考) JIS B 7740 により、検証機関の基準試験機は、国の標準値との比較 (産総研依頼試験) により検証されている。~~



# トレーサビリティ体系図



※注) ILAC/APLAC MRAメンバーにより認定された機関にトレーサブルである場合は省略する。





公益財団法人 日本適合性認定協会  
〒141-0022 東京都品川区東五反田 1 丁目 22-1  
五反田 AN ビル 3F  
Tel.03-3442-1217 Fax.03-5475-2780

本協会に無断で記載内容を引用、転載及び複製することを固くお断りいたします。

